

Einzugsicherung PE-EZSO-12VDC



- normkonforme Technik *
- große Reichweite 1...20m
- schlanke Bauform
- einfache Justage
- frontseitige Anzeige-LED
- hohe Schutzart IP67

* erfüllt die unten genannten Normen



Technische Daten

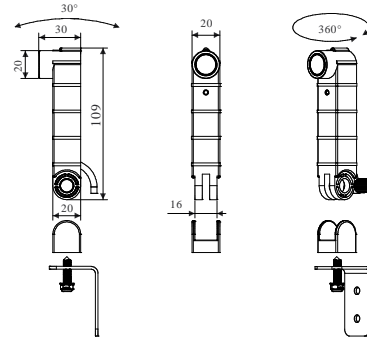
Reichweite	1...20m
Betriebsspannung	12VDC ± 10%
Stromaufnahme	Sender: max. 20mA Empfänger: max. 20mA
Lichtart	IR, moduliert
Öffnungswinkel	ca. 2° Vollwinkel
Ausgang	OSE-Signal belastbar mit max. 10mA, kurzschlussfeste Ausführung
Pegel	low-Pegel 0...1V high-Pegel 3...5V
Signalfrequenz	typisch bei 900 Hz (0,5kHz...2kHz)
LED-Anzeigen	
Empfänger:	grüne LED
Sender:	grün/rote Duo-LED, grün bei UB und Lichtstrahl frei, rot bei Licht- strahlunterbrechung

Justagebereich	axial: 360°, vertikal: ± 30°
Gehäusematerial	PA6 mit 30% Glasfaseranteil
Optikabschluss	Lexan, infrarot durchlässig
Anschlussart	Festkabel, PUR, Mantelfarbe schwarz, ø ca. 3,3mm Sender 3x0,14mm ² Empfänger 3x0,14mm ² Standardlänge jeweils 13m
Schutzart	IP67 nach EN60529, voll vergossen
Betriebstemp.	-25°...+ 55°C
Lagertemp.	-25°...+ 55°C
Gewicht	300g
Maße	108x20x30xmm ³ (LxBxH)

Anschlussbelegung

Sender	12VDC	— braun	Empfänger	12VDC	— braun
	0V / GND	— weiß		0V / GND	— weiß
	Wechselsignal	— grün		Wechselsignal	— grün

Maße



Sender und Empfänger, je 13m Festkabel, zwei Befestigungswinkel V2A

Konformitätserklärung
EMV Richtlinie 2004/108/EG
EN 61000-6-2 und EN 61000-6-3
Maschinenrichtlinie 2006/42/EG
EN 12978
Typ 2 nach IEC 61496-2
PL c und Kat. 2 nach ISO 13849-1



STE-Sicherheitstechnik
Karl Gotsch
Grünstraße 5
90439 Nürnberg

Tel: 0911 - 96 15 366
www.ste-sicherheitstechnik.de
info@ste-sicherheitstechnik.de



Pull-in protection PE-EZSO-12VDC

technology which complies with standards *

- large range 1...20m
- slim design
- easy to adjust
- front indicator LED
- high degree of protection IP67

* complies with below standards



Technical data

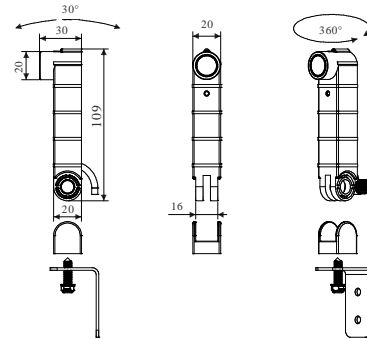
range	1...20m
operating voltage (U _b)	12VDC ± 10%
current consumption	transmitter: max. 20mA receiver: max. 20mA
type of light	IR, modulated
aperture angle	approx. 2° total angle
output	OSE-signal, max. load 10mA, short-circuit-proof
levels	low level 0...1V high level 3...5V
signal frequency	typically 900 Hz (0.5kHz...2kHz)
LED indications	
receiver:	green LED
transmitter:	green/red dual LED, green if U _b and light beam uninterrupted, red when light beam interrupted

adjustment range	axial: 360°, vertical: ± 30°
casing material	PA6 with 30% glass fibre
optical termination	Lexan, infrared transparent
type of connection	hard wired, PUR, casing black, Ø approx. 3.3mm transmitter 3x0.14mm ² receiver 3x0.14mm ² standard length of respectively 13m
degree of protection	IP67 according to EN60529, fully encapsulated
operating temp.	-25°...+ 55°C
storage temp.	-25°...+ 55°C
weight	approx. 300g
size	108x20x30xmm ³ (LxWxH)

Connection scheme

Transmitter	12VDC — brown	Receiver	12VDC — brown
	0V / GND — white		0V / GND — white
	dynamic signal — green		dynamic signal — green

Size



Declaration of conformity

EMC directive 2004/108/EC
EN 61000-6-2 and EN 61000-6-3
Machinery directive 2006/42/EC
EN 12978
Type 2 according to IEC 61496-2
PL c and Cat. 2 according to ISO 13849-1



set consisting of:
transmitter and receiver, each 13m fixed cable, two mounting bracket V2A