

Standard-Automatisierungs-Lichtgitter ELG

ELG3-1890R121



Typ > [ELG3-1890R121](#)
Artikelnr. > [1026180](#)

Auf einen Blick

- Strahlanzahl bis zu 128
- Verschiedene Strahlaufösung 10 mm / 30 mm und 60 mm
- Große Funktionsreserve bis 12 m Reichweite
- Potentiometer zur Empfindlichkeitseinstellung
- Umgebungslicht bis zu 150.000 lx
- Robustes Aluminium-Gehäuse
- PNP/NPN, Relais-Ausgang und ein Testeingang
- Optische Synchronisation

Ihr Nutzen

- Hohe Fremdlichtunempfindlichkeit gegenüber Sonnenlicht und Reflexlicht zur Vermeidung von Fehlschaltungen
- Eine hohe Funktionsreserve erhöht die Verfügbarkeit der Anwendung und verringert den Wartungsaufwand
- Effiziente und effektive Möglichkeit einer Auswertung mehrerer Strahlen in einem Gehäuse mit einer Verbindungsleitung
- Einfache Inbetriebnahme durch einen größeren optischen Öffnungswinkel und eine manuelle Feineinstellungsmöglichkeit
- Optische Synchronisation erlaubt schnelle Installation und kostengünstigen Anschluss
- Die Empfindlichkeitseinstellung ermöglicht dem Kunden einen störungsfreien Betrieb ohne Umspiegelungsprobleme



Merkmale

Technologie:	Sender/Empfänger
Aufgabenstellung:	Schaltendes Lichtgitter
Strahlabstand:	30 mm
Strahlanzahl:	64
Überwachungshöhe:	1.890 mm

Performance

Betriebsreichweite:	12 m
Maximale Reichweite:	17 m
Minimale Reichweite:	≥0 mm
Ansprechzeit:	Parallelstrahl: ≥100 ms ¹⁾

¹⁾ Mit ohmscher Last

Schnittstellen

Schaltausgang:	Relais (DC 60 V, AC 25 V)
Anschlussart:	Leitung 5 m
Test Eingang:	PNP

Mechanik/Elektrik

Wellenlänge:	880 nm
Versorgungsspannung UV:	DC 15 V 30 V ¹⁾
Stromaufnahme Sender:	> 100 mA ²⁾
Stromaufnahme Empfänger:	> 100 mA ³⁾
Restwelligkeit:	> 10 Vss
Ausgangsstrom I _{max.} :	100 mA
Ausgangslast kapazitiv:	100 µF
Ausgangslast induktiv:	1 H
Initialisierungszeit:	1 s
Abmessungen (B x H x T):	34 mm x 1.966 mm x 29 mm
Gehäusematerial:	Aluminium
Anzeige:	LED
Synchronisierung:	optisch
Schutzart:	IP 65
Schutzschaltungen:	Ausgang Q kurzschlussgeschützt, Störimpulsunterdrückung, UV-Anschlüsse verpolsicher
Gewicht:	4.800 g
Frontscheibe:	PMMA
Pulsfrequenz:	250 kHz

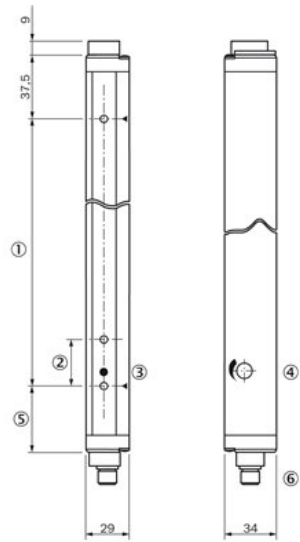
1) 2) 3) Typische Werte

Umgebungsdaten

Schutzklasse:	III
EMV:	EN 60947-5-2
Umgebungstemperatur:	Betrieb: -25 ... 55 °C Lager: -40 ... 70 °C
Fremdlichtsicherheit:	Indirekt: ≤ 150.000 klx ¹⁾
Vibrationsfestigkeit:	5 g, 10 Hz ... 55 Hz, IEC 68-2-6
Schockfestigkeit:	10 g/IEC 68-2-29/16 ms

1) Sonnenlicht

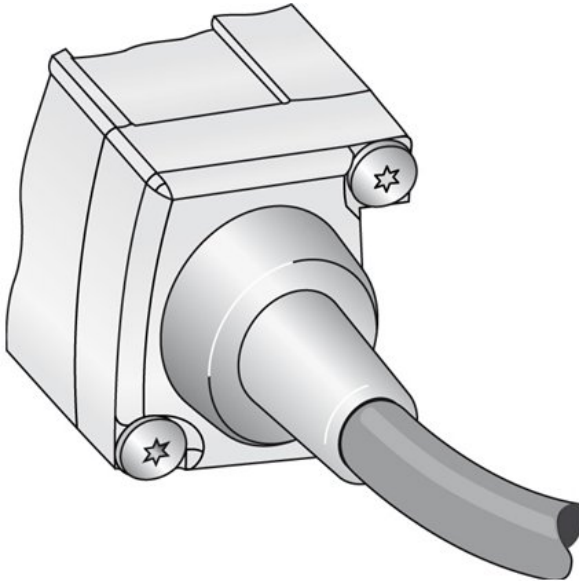
Maßzeichnung



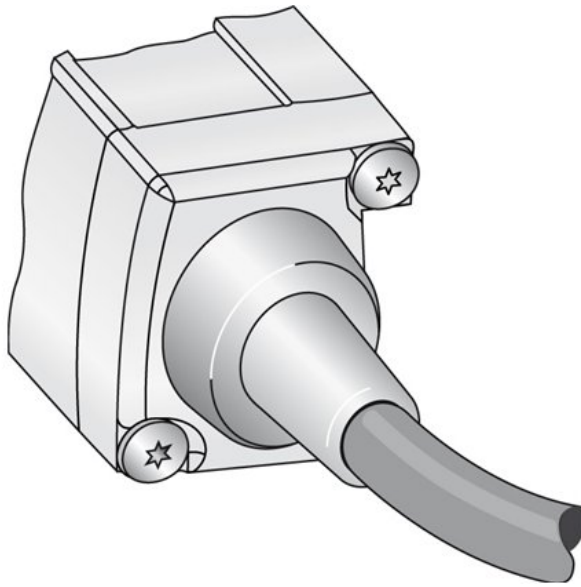
Alle Maße in mm

- |1| Überwachungshöhe
- |2| Strahlabstand ELG3: 30 mm/ELG6: 60 mm
- |3| Empfangsanzeige (ELGE)/ Power ON (ELGS)
- |4| Empfindlichkeitseinsteller
- |5| Abstand zum ersten Strahl ELG3: 38,5 mm/ELG6: 68,5 r
- |6| Stecker M12 oder Leitung

Anschlussart, Sender

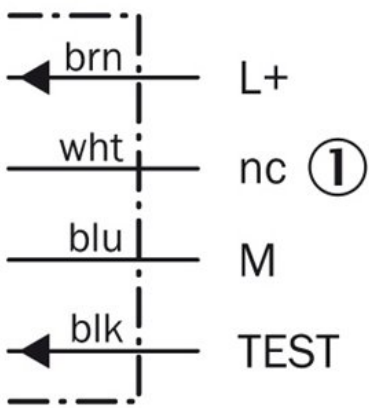


Anschlussart, Empfänger

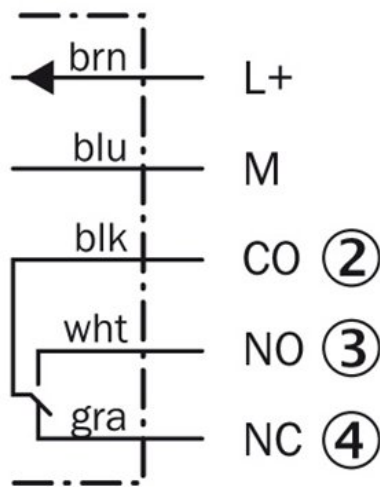


Anschlusschema

Sender



Empfänger



Australia

Phone +61 3 9497 4100
1800 33 48 02 – tollfree
E-Mail sales@sick.com.au

Belgium/Luxembourg

Phone +32 (0)2 466 55 66
E-Mail info@sick.be

Brasil

Phone +55 11 3215-4900
E-Mail sac@sick.com.br

Ceská Republika

Phone +420 2 57 91 18 50
E-Mail sick@sick.cz

China

Phone +852-2763 6966
E-Mail ghk@sick.com.hk

Danmark

Phone +45 45 82 64 00
E-Mail sick@sick.dk

Deutschland

Phone +49 211 5301-301
E-Mail kundenservice@sick.de

España

Phone +34 93 480 31 00
E-Mail info@sick.es

France

Phone +33 1 64 62 35 00
E-Mail info@sick.fr

Great Britain

Phone +44 (0)1727 831121
E-Mail info@sick.co.uk

India

Phone +91-22-4033 8333
E-Mail info@sick-india.com

Israel

Phone +972-4-999-0590
E-Mail info@sick-sensors.com

Italia

Phone +39 02 27 43 41
E-Mail info@sick.it

Japan

Phone +81 (0)3 3358 1341
E-Mail support@sick.jp

Nederlands

Phone +31 (0)30 229 25 44
E-Mail info@sick.nl

Norge

Phone +47 67 81 50 00
E-Mail austefjord@sick.no

Österreich

Phone +43 (0)22 36 62 28 8-0
E-Mail office@sick.at

Polska

Phone +48 22 837 40 50
E-Mail info@sick.pl

Republic of Korea

Phone +82-2 786 6321/4
E-Mail info@sickkorea.net

Republika Slovenija

Phone +386 (0)1-47 69 990
E-Mail office@sick.si

România

Phone +40 356 171 120
E-Mail office@sick.ro

Russia

Phone +7 495 775 05 34
E-Mail info@sick-automation.ru

Schweiz

Phone +41 41 619 29 39
E-Mail contact@sick.ch

Singapore

Phone +65 6744 3732
E-Mail admin@sicksgp.com.sg

Suomi

Phone +358-9-25 15 800
E-Mail sick@sick.fi

Sverige

Phone +46 10 110 10 00
E-Mail info@sick.se

Taiwan

Phone +886 2 2375-6288
E-Mail sales@sick.com.tw

Türkiye

Phone +90 216 587 74 00
E-Mail info@sick.com.tr

United Arab Emirates

Phone +971 4 8865 878
E-Mail info@sick.ae

USA/Canada/México

Phone +1(952) 941-6780
1 800-325-7425 – tollfree
E-Mail info@sickusa.com

More representatives and agencies
in all major industrial nations at
www.sick.com