



**Auswerteeinheit PES-AP 24V**  
 für Kontaktleiste mit 8,2 kΩ



Art.Nr  
**1-307**

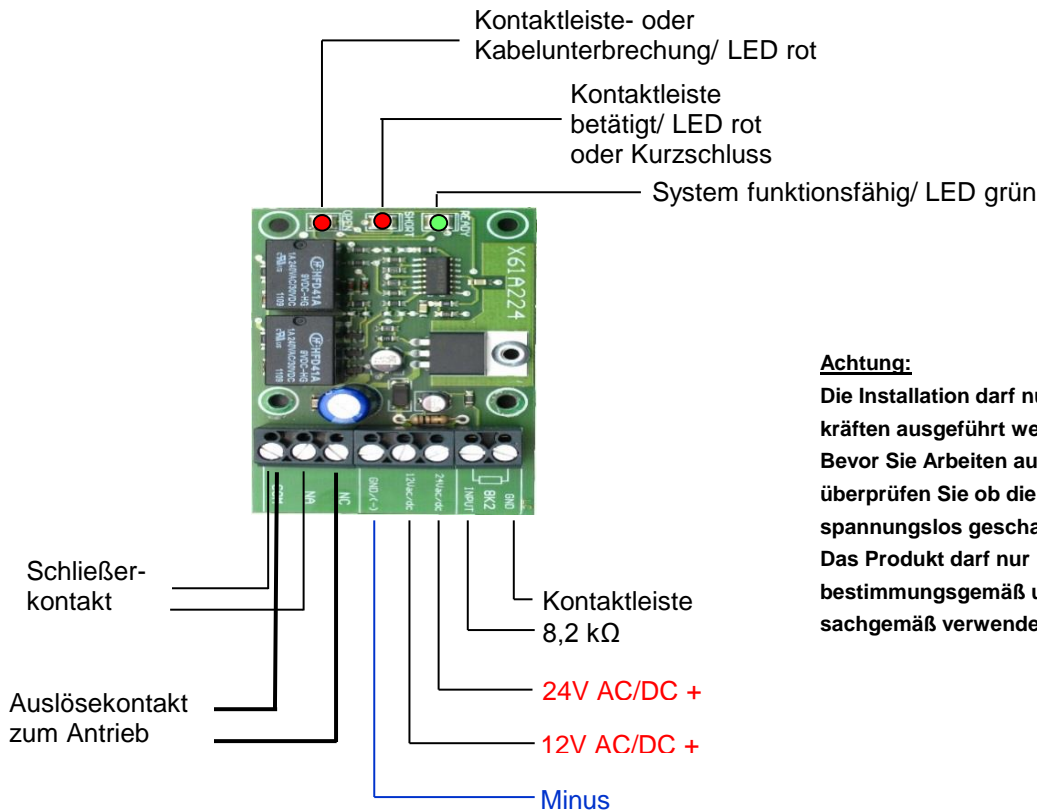
Artikel  
**PES-AP24V**

Stück  
**1**



**Technische Daten**

Schutzkategorie	Einfehlersicherheit ZH1/494
Versorgungsspannung	24V AC / DC
Stromaufnahme	max. 40 mA
Eingang	Kontaktleiste mit 8,2 kΩ
Ausgang	24V AC / DC 500 mA potentialfrei / redundant
Abmessungen	60 x 45 x 15 mm
Schutzart	IP 20



**Achtung:**

Die Installation darf nur von Fachkräften ausgeführt werden.  
 Bevor Sie Arbeiten ausführen überprüfen Sie ob die Anlage spannungslos geschaltet ist  
 Das Produkt darf nur bestimmungsgemäß und sachgemäß verwendet werden

**Funktionsweise:**

Die Auswerteeinheit dient zur Überwachung von Kontaktleisten auf Funktionsfähigkeit. Überwacht werden Kurzschluss und Unterbrechung in der Signalübertragung. Der Abschlußwiderstand von 8,2 kΩ wird permanent überwacht. In einem Bereich von ca. 5 kΩ bis 10 kΩ wird das System als funktionsfähig erkannt und die beiden Relaiskontakte sind geschlossen. ( Auslösekontakt für Antrieb ) In diesem Zustand leuchtet zur Signalisierung der Betriebsbereitschaft die grüne LED .

Wird die Kontaktleiste betätigt ändert sich der Widerstand des Systems auf 0 Ω. Die beiden Relaiskontakte öffnen und LED grün leuchtet nicht mehr. Die rote LED ( mittlere ) leuchtet. Bei einem Kurzschluss im System ist das Verhalten identisch wie bei Kontaktleiste betätigt.

Bei einer Leitungsunterbrechung im System wird der Widerstand größer 10 kΩ. Die beiden Relaiskontakte öffnen. Die grüne LED leuchtet nicht mehr Die rote LED ( links ) leuchtet Bei nicht angeschlossener Kontaktleiste ist das Verhalten identisch wie bei Unterbrechung