



## Induktionsschleifenauswerter PES- IND2- 230V ( 2 Kanal )

Über die 8 DIP- Schalter können folgende Einstellungen vorgenommen werden



<b>Schalter 8</b>	Pegelanhebung zur besseren Erkennung von LKW
<b>Schalter 7</b>	Funktion Richtungserkennung: Nur das Ausgangsrelais der zuerst belegten Schleife schaltet. Das Fahrzeug darf nicht zwischen den beiden Schleifen verschwinden
<b>Schalter 5/6</b>	Empfindlichkeit: Einstellung Schleife 2 (analog zu Schleife 1)
<b>Schalter 3/4</b>	Empfindlichkeit: Einstellung Schleife 1 Schalter 3 OFF Schalter 4 OFF = Kanal ausgeschaltet Schalter 3 OFF Schalter 4 ON = Empfindlichkeit niedrig Schalter 3 ON Schalter 4 OFF = Empfindlichkeit mittel Schalter 3 ON Schalter 4 ON = Empfindlichkeit hoch
<b>Schalter 1/2</b>	Änderung der Schleifenfrequenz um 20%. (nur Schleife 1) Schalter 1 OFF Schalter 2 OFF = Grundfrequenz f Schalter 1 ON Schalter 2 OFF = f -10% Schalter 1 OFF Schalter 2 ON = f -15% Schalter 1 ON Schalter 2 ON = f -20%

### Relaisfunktionen

Relais 1 ist geschaltet solange die Schleife 1 belegt ist.  
 Relais 2 ist geschaltet solange die Schleife 2 belegt ist.

### Diagnose Funktionen

Beim Einschalten der Betriebsspannung erfolgt für ca. 2 Sekunden ein automatischer Abgleich. LEDs leuchten. Blinken der LEDs signalisieren Schleife defekt oder Schleifeninduktivität ist außerhalb des zulässigen Bereiches.

### Anzeige der empfohlenen Empfindlichkeit

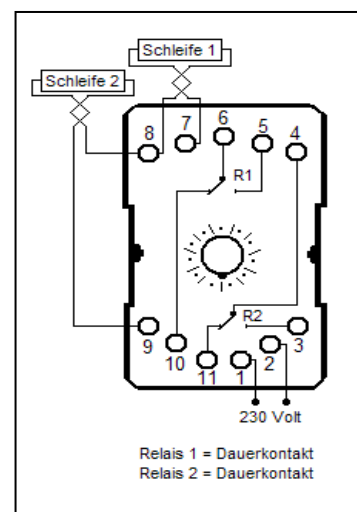
Dazu muss mit dem Fahrzeug auf die Schleife gefahren werden. Der Schleifendetektor misst und speichert die erzeugte Frequenzänderung. Durch Umschalten der beiden Schalter 3 und 4 wird die empfohlene Empfindlichkeit durch Blinken der LED 1 (Schleife1) angezeigt. Schleife 2 (Schalter 5/6) analog zu Schleife 1.  
 1x blinken = gering einstellen                      2x blinken = mittel einstellen                      3x blinken = hoch einstellen

### Messung der Schleifenfrequenz

Über die LED kann eine Messung der Schleifenfrequenz erfolgen. Dazu die Schalter 3 und 4 von "OFF" auf "ON" schalten. Die LED zeigt durch eine Signalfolge die Schleifenfrequenz an.  
 langes blinken = 10KHz      kurzes blinken = 1KHz      (Beisp. 4 x lang + 5 x kurz = 45KHz)  
 Eine optimale Empfindlichkeit ist bei einer Schleifenfrequenz von 40 - 60 KHz gegeben.

### Technische Daten:

Betriebsspannung:	230V AC (-15%...+10%)
Leistungsaufnahme:	2,2 VA
Umgebungstemperatur:	-20°C.... + 70°C
Schutzart:	IP 30
Schaltausgänge:	Relaiskontakte Wechsler 250V AC / 6A
Anschluss:	Stecksocket 11 polig
Ansprechzeit:	200 mS
Abmessungen:	38 x 75 x 74mm
Höhe mit Stecksocket:	100mm
Schleifeninduktivität:	100 - 1000 µH



### Relaisausgänge:

Relais 1 Dauerkontakt (5/6) geschlossen bei belegter Schleife 1  
 Relais 2 Dauerkontakt (3/4) geschlossen bei belegter Schleife 2

Schleifeneinbau - siehe Rückseite

## **Schleifeneinbau**

Aus Installationsgründen werden hauptsächlich rechteckige Schleifen verlegt. Diese eignen sich besonders zur Erfassung von Personen -und Lastwagen. Andere Formen und Anwendungen auf Anfrage.

### **Generelle Montageanweisung für Schleifen.**

**Der Abstand zu anderen Schleifen oder bewegten metallischen Objekten ( z.B. Schiebetor ) muss mindestens 1 Meter betragen.**

**Der Abstand zu Betonarmierungen soll möglichst groß sein, mindestens jedoch 50 mm.**

**Innerhalb der Schleife dürfen sich keine bewegten Metallteile ( Kanaldeckel, Gitterroste usw.. ) befinden.**

**Die Zuleitung darf nicht parallel zu Starkstromleitungen verlegt werden**

### **Wird keine Fertigschleife verwendet, sind folgende Anweisungen zu beachten:**

Schleifenmaterial	Isolierte Kupferlitze 1,5 mm <sup>2</sup>
Schleifenumfang 3-6 m	5 Windungen
Schleifenumfang 6-10 m	4 Windungen
Schleifenumfang 10-25 m	3 Windungen
Schleifenumfang >25 m	2 Windungen
Zuleitung	Mindestens 30x pro Meter verdreht ( Einspannen in Akkuschauber ) Die Zuleitung muss bis zum Anschluss vom Schleifendetektor verdreht sein. Nicht neben Starkstromleitungen verlegen.

**Beim Vergießen mit Heiß- Bitumen muss die Schleifenleitung vor Überhitzung geschützt werden.  
z.B. Sandschicht über Schleifendraht**

Besonders geeignet 2 Komponenten Vergussmasse. Zu beziehen bei:  
Höhne GmbH / Werner von Siemens Straße 34 / 24568 Kaltenkirchen / Tel: 04191/90968-0 / Fax: 04191/90968-33  
Material PU 4009 schwarz oder grau

### **Fertigschleifen eignen sich besonders zur Verlegung unter Pflaster und in Beton.**

Wird die Fertigschleife in Beton verlegt, ist darauf zu achten dass genügend Abstand zur Armierung eingehalten wird.

Die Fertigschleife darf nicht direkt in Schotter oder Split verlegt werden, da beim verdichten spitze Steine das Kabel beschädigen können.

Geeignete Maßnahmen: Fertigschleife z.B. in Sandbett oder Styropor legen.

#### **Achtung:**

**Die Installation darf nur von Fachkräften ausgeführt werden.**

**Bevor Sie Arbeiten ausführen überprüfen Sie ob die Anlage spannungslos geschaltet ist**

**Das Produkt darf nur bestimmungsgemäß und sachgemäß verwendet werden**