



Auswerteeinheit PES-1WO 24V

Technische Daten 1 Kanal

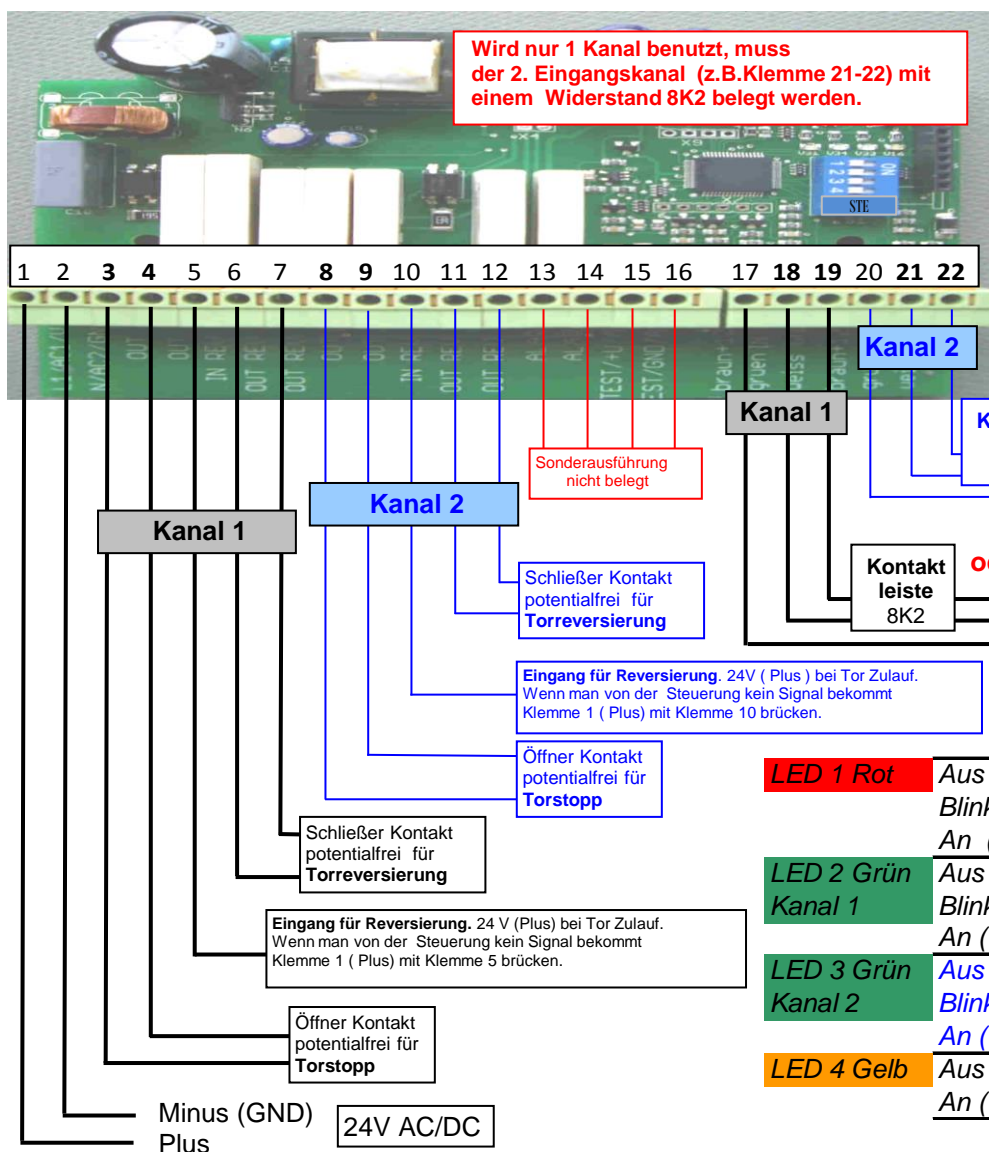
Versorgungsspannung	24V AC/DC
Sicherheitskategorie	Kategorie 3/ PLd
Schaltspannung	230V AC / 3A
	24V DC / 0,5A
Meldekontakt	230V AC / 3A
	24V DC / 0,5A
Eingänge	8K2 oder Opto Sensoren
Gehäuse	IP65

Auswerteeinheit PES-2WO 24V

Technische Daten 2 Kanal

Versorgungsspannung	24V AC/DC
Sicherheitskategorie	Kategorie 3/ PLd
Schaltspannung	230V AC / 3A
	24V DC / 0,5A
Meldekontakt	230V AC / 3A
	24V DC / 0,5A
Eingänge	2 x 8K2 oder 2 x Opto Sensoren
Gehäuse	IP65

Nach jeder Einstellung das Gerät stromlos schalten und wieder neu einschalten.



Dipschalter

S1	Off	Off
S2	Off	Off
S3	Off	On
S4	Off	Off
Tore		Maschine

Tore: jeder Kanal schaltet für sich
Maschine: beide Kanäle schalten gemeinsam.

LED 1 Rot	Aus (Keine Fehlermeldung) Blinkt (Symmetriefehler) An (Relaisfehler)
LED 2 Grün Kanal 1	Aus (Leiste Unterbrechung) Blinkt (Leiste betätigt) An (Leiste kein Fehler)
LED 3 Grün Kanal 2	Aus (Leiste Unterbrechung) Blinkt (Leiste betätigt) An (Leiste kein Fehler)
LED 4 Gelb	Aus (Spannung fehlt) An (Spannung in Ordnung)

Kontakt Torstopp:

(Klemme 3 und 4 bei Kanal 1)
 (Klemme 8 und 9 bei Kanal 2)

öffnet bei Betätigung, Kurzschluss, Unterbrechung der Kontaktleiste oder bei einem Gerätefehler

Kontakt Torreversierung:

(Klemme 6 und 7 bei Kanal 1)
 (Klemme 11 und 12 bei Kanal 2)

schließt bei Betätigung der Kontaktleiste für 1 Sekunde (Impuls für Tor auf) Diese Funktion ist allerdings nur aktiv wenn der Eingang für Reversierung angesteuert wird.

Eingang Reversierung:

(Klemme 5 bei Kanal 1)
 (Klemme 10 bei Kanal 2)

Entweder Daueransteuerung (Brücke zwischen Klemme 1 und 5) für Kanal 1 (**Brücke zwischen Klemme 1 und 10**) für Kanal 2 oder Ansteuerung der Reversierungseingänge nur bei Torzulauf mit gleichen Potential wie Klemme 1

Bei der 2 Kanal Auswertung kann der Kanal 2 für die Auswertung der Schaffseilschalter und der Schlupftüre benutzt werden. Dazu einen Widerstand von 8k2 in Reihe schalten und am Kontaktleisteneingang (Klemme 21-22) anschließen