

Einzugsicherung PE-OSEZS-24VDC

normkonforme Technik *
 große Reichweite 1...20m
 schlanke Bauform
 einfache Justage
 frontseitige Anzeige-LED
 hohe Schutzart IP67



* erfüllt die unten genannten Normen

Technische Daten

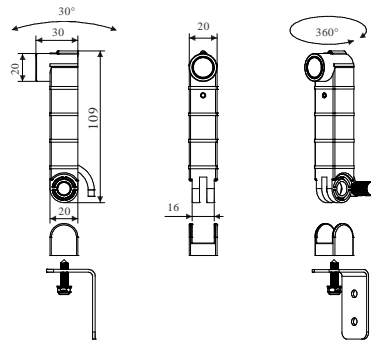
Reichweite 1...20m
 Betriebsspannung 12VDC ± 10%
 Stromaufnahme Sender: max. 20mA
 Empfänger: max. 20mA
 Lichtart IR, moduliert
 Öffnungswinkel ca. 2° Vollwinkel
 Ausgang OSE-Signal
 belastbar mit max. 10mA,
 kurzschlussfeste Ausführung
 Pegel low-Pegel 0...1V
 high-Pegel 3...5V
 Signalfrequenz typisch bei 900 Hz
 (0,5kHz...2kHz)
 LED-Anzeigen
 Empfänger: grüne LED
 Sender: grün/rote Duo-LED, grün bei UB
 und Lichtstrahl frei, rot bei Licht-
 strahlerunterbrechung

Justagebereich axial: 360°, vertikal: ± 30°
 Gehäusematerial PA6 mit 30% Glasfaseranteil
 Optikabschluss Lexan, infrarot durchlässig
 Anschlussart Festkabel, PUR, Mantelfarbe
 schwarz, ø ca. 3,3mm
 Sender 3x0,14mm²
 Empfänger 3x0,14mm²
 Standardlänge jeweils 13m
 Schutzart IP67 nach EN60529,
 voll vergossen
 Betriebstemp. -25°...+55°C
 Lagertemp. -25°...+55°C
 Gewicht 300g
 Maße 108x20x30xmm³ (LxBxH)

Anschlussbelegung

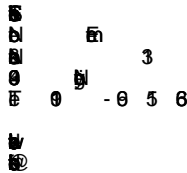
Sender	12VDC	— braun	Empfänger	12VDC	— braun
	0V / GND	— weiß		0V / GND	— weiß
	Wechselsignal	— grün		Wechselsignal	— grün

Maße



Sender und Empfänger, je 13m Festkabel, zwei Befestigungswinkel V2A

Konformitätserklärung
 EMV Richtlinie 2004/108/EG
 EN 61000-6-2 und EN 61000-6-3
 Maschinenrichtlinie 2006/42/EG
 EN 12978
 Typ 2 nach IEC 61496-2
 PL c und Kat. 2 nach ISO 13849-1



Pull-in protection PE-OSEZS-12VDC

technology which complies with standards *
 large range 1...20m
 slim design
 easy to adjust
 front indicator LED
 high degree of protection IP67



* complies with below standards

Technical data

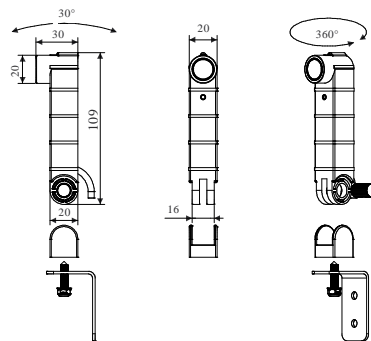
range 1...20m
 operating voltage (U_b) 12VDC ± 10%
 current consumption transmitter: max. 20mA
 receiver: max. 20mA
 type of light IR, modulated
 aperture angle approx. 2° total angle
 output OSE-signal,
 max. load 10mA,
 short-circuit-proof
 levels low level 0...1V
 high level 3...5V
 signal frequency typically 900 Hz
 (0,5kHz...2kHz)
 LED indications
 receiver: green LED
 transmitter: green/red dual LED, green if U_b
 and light beam uninterrupted,
 red when light beam interrupted

adjustment range axial: 360°, vertical: ± 30°
 casing material PA6 with 30% glass fibre
 optical termination Lexan, infrared transparent
 type of connection hard wired, PUR, casing
 black, Ø approx. 3.3mm
 transmitter 3x0.14mm²
 receiver 3x0.14mm²
 standard length of
 respectively 13m
 degree of protection IP67 according to EN60529,
 fully encapsulated
 operating temp. -25°...+55°C
 storage temp. -25°...+55°C
 weight approx. 300g
 size 108x20x30xmm³ (LxWxH)

Connection scheme

Transmitter	12VDC	— brown	Receiver	12VDC	— brown
	0V / GND	— white		0V / GND	— white
	dynamic signal	— green		dynamic signal	— green

Size



set consisting of:
 transmitter and receiver, each 13m fixed cable, two mounting bracket V2A

Declaration of conformity
 EMC directive 2004/108/EC
 EN 61000-6-2 and EN 61000-6-3
 Machinery directive 2006/42/EC
 EN 12978
 Type 2 according to IEC 61496-2
 PL c and Cat. 2 according to ISO 13849-1

