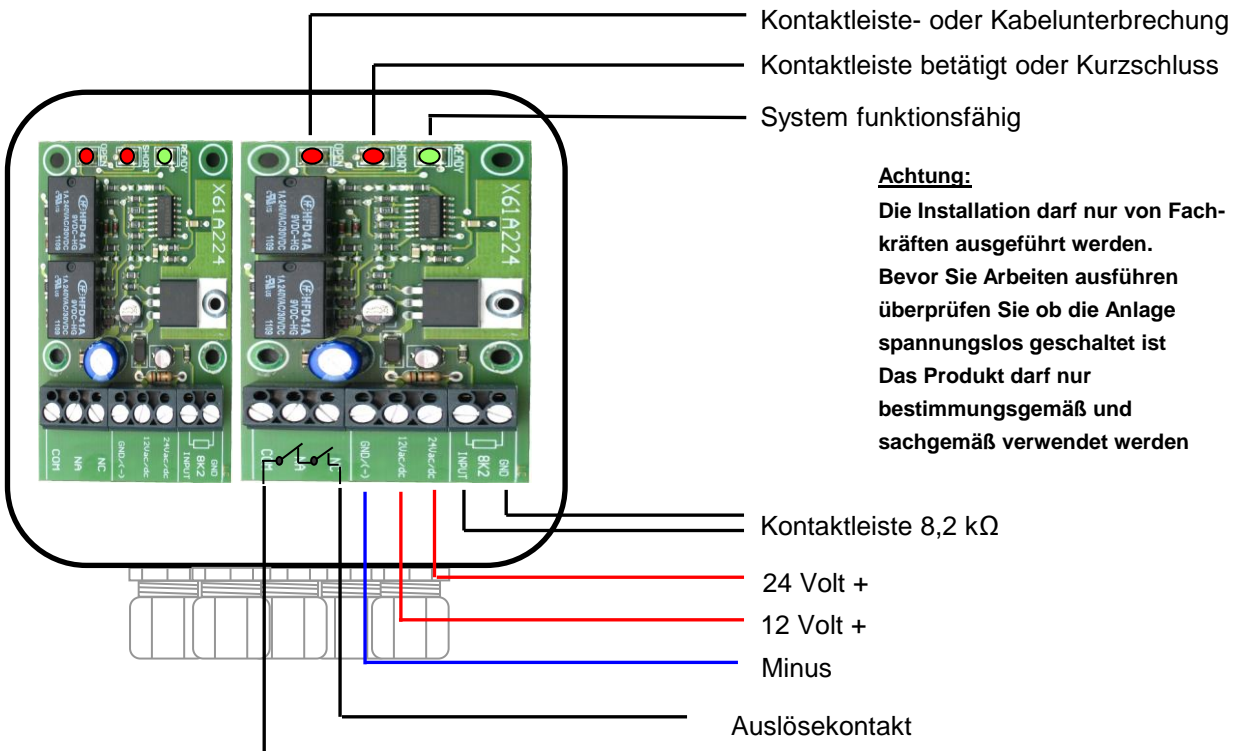


Auswerteeinheit PES-AG2 24V für 2 Kontaktleisten mit 8,2 K-Ohm



Technische Daten

Schutzkategorie	Einfehlersicherheit ZH1/494
Versorgungsspannung	24V AC / DC
Stromaufnahme	max. 80 mA
Eingang	2 Kontaktleisten mit 8,2 k Ω
Ausgang	2 Kontakte max. 24V AC / DC 500 mA potentialfrei / redundant
Gehäuse	IP 65
Abmessungen	108 x 108 x 68 mm
Anschluss	5 x M12 Verschraubung



Funktionsweise:

Die Auswerteeinheit dient zur Überwachung von Kontaktleisten auf Funktionsfähigkeit.

Überwacht werden Kurzschluss und Unterbrechung in der Signalübertragung.

Der Abschlußwiderstand von 8,2 k Ω wird permanent überwacht. In einem Bereich

von ca. 5 k Ω bis 10 k Ω wird das System als funktionsfähig erkannt und

die beiden Relaiskontakte sind geschlossen. (Auslösekontakt für Antrieb)

In diesem Zustand leuchtet zur Signalisierung der Betriebsbereitschaft die grüne LED .

Wird die Kontaktleiste betätigt ändert sich der Widerstand des Systems auf 0 Ohm.

Die beiden Relaiskontakte öffnen und LED grün leuchtet nicht mehr.

Die rote LED (mittlere) leuchtet.

Bei einem Kurzschluss im System ist das Verhalten identisch wie bei Kontaktleiste betätigt.

Bei einer Leitungsunterbrechung im System wird der Widerstand größer 10 K-Ohm.

Die beiden Relaiskontakte öffnen. Die grüne LED leuchtet nicht mehr

Die rote LED (links) leuchtet

Bei nicht angeschlossener Kontaktleiste ist das Verhalten identisch wie bei Unterbrechung

