



Auswerteeinheit PES-1WO 24V

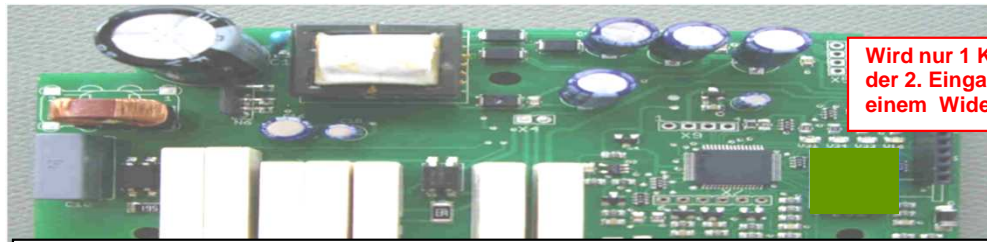
Technische Daten 1 Kanal

Versorgungsspannung	24V AC/DC
Sicherheitskategorie	Kategorie 3
Schaltspannung	230V AC / 3A 24V DC / 0,5A
Meldekontakt	230V AC / 3A 24V DC / 0,5A
Eingänge	8K2 oder Opto Sensoren
Gehäuse	IP65

Auswerteeinheit PES-2WO 24V

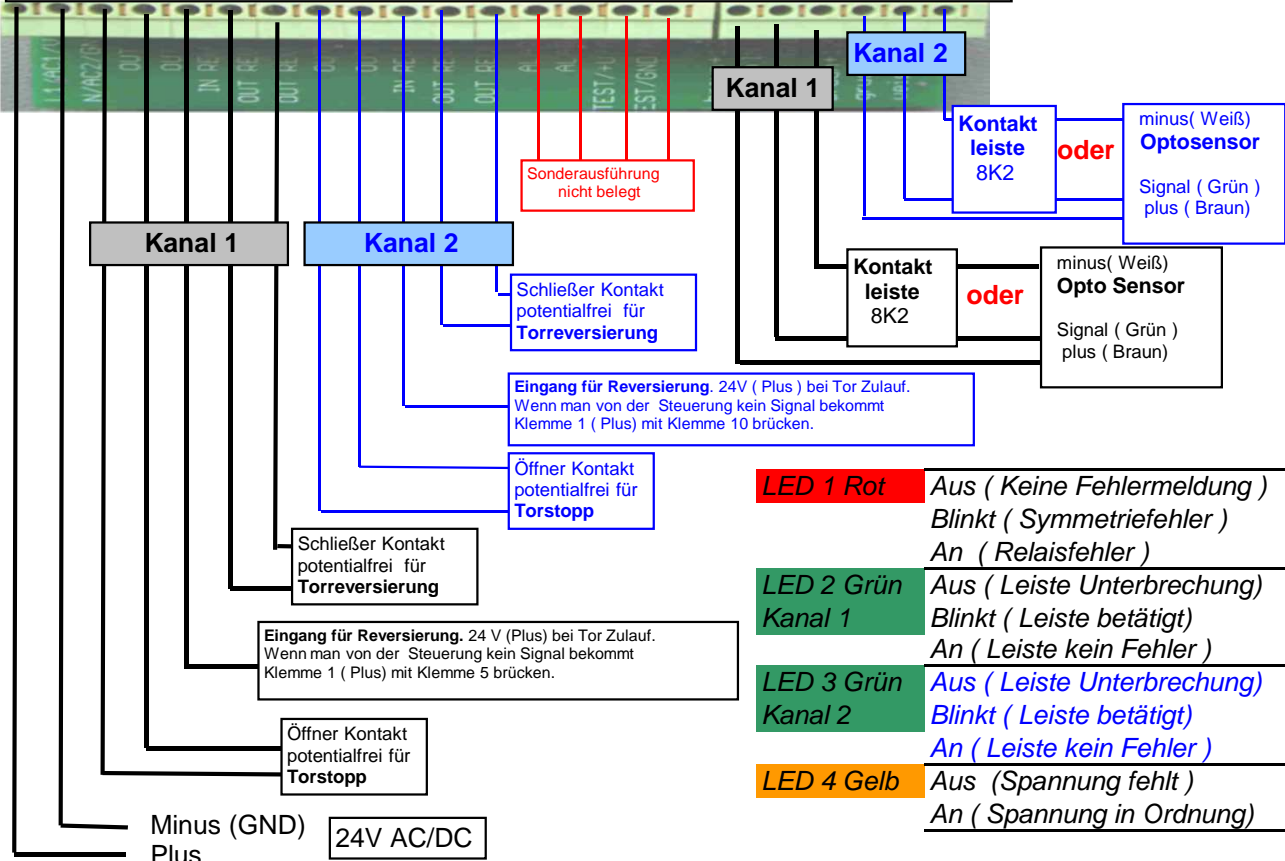
Technische Daten 2 Kanal

Versorgungsspannung	24V AC/DC
Sicherheitskategorie	Kategorie 3
Schaltspannung	230V AC / 3A 24V DC / 0,5A
Meldekontakt	230V AC / 3A 24V DC / 0,5A
Eingänge	2 x 8K2 oder 2 x Opto Sensoren
Gehäuse	IP65



Wird nur 1 Kanal benutzt, muss der 2. Eingangskanal (Klemme 21-22) mit einem Widerstand 8K2 belegt werden.

1 2 3 4 5 6 7 8 9 10 11 12 13 14 15 16 17 18 19 20 21 22



- LED 1 Rot** Aus (Keine Fehlermeldung)
Blinkt (Symmetriefehler)
An (Relaisfehler)
- LED 2 Grün Kanal 1** Aus (Leiste Unterbrechung)
Blinkt (Leiste betätigt)
An (Leiste kein Fehler)
- LED 3 Grün Kanal 2** Aus (Leiste Unterbrechung)
Blinkt (Leiste betätigt)
An (Leiste kein Fehler)
- LED 4 Gelb** Aus (Spannung fehlt)
An (Spannung in Ordnung)

Kontakt Torstopp:

(Klemme 3 und 4 bei Kanal 1)
 (Klemme 8 und 9 bei Kanal 2)

öffnet bei Betätigung, Kurzschluss, Unterbrechung der Kontaktleiste oder bei einem Gerätefehler

Kontakt Torreversierung:

(Klemme 6 und 7 bei Kanal 1)
 (Klemme 11 und 12 bei Kanal 2)

schließt bei Betätigung der Kontaktleiste für 1 Sekunde (Impuls für Tor auf)
 Diese Funktion ist allerdings nur aktiv wenn der Eingang für Reversierung angesteuert wird.

Eingang Reversierung:

(Klemme 5 bei Kanal 1)
 (Klemme 10 bei Kanal 2)

Entweder Daueransteuerung (Brücke zwischen Klemme 1 und 5) für Kanal 1
 (Brücke zwischen Klemme 1 und 10) für Kanal 2 oder Ansteuerung der Reversierungseingänge nur bei Torzulauf mit gleichen Potential wie Klemme 1

Bei der 2 Kanal Auswertung kann der Kanal 2 für die Auswertung der Schaffseilschalter und der Schlupftüre benutzt werden. Dazu einen Widerstand von 8k2 in Reihe schalten und am Kontaktleisteneingang (Klemme 21-22) anschließen