



### Auswerteeinheit PES-1WO 230V

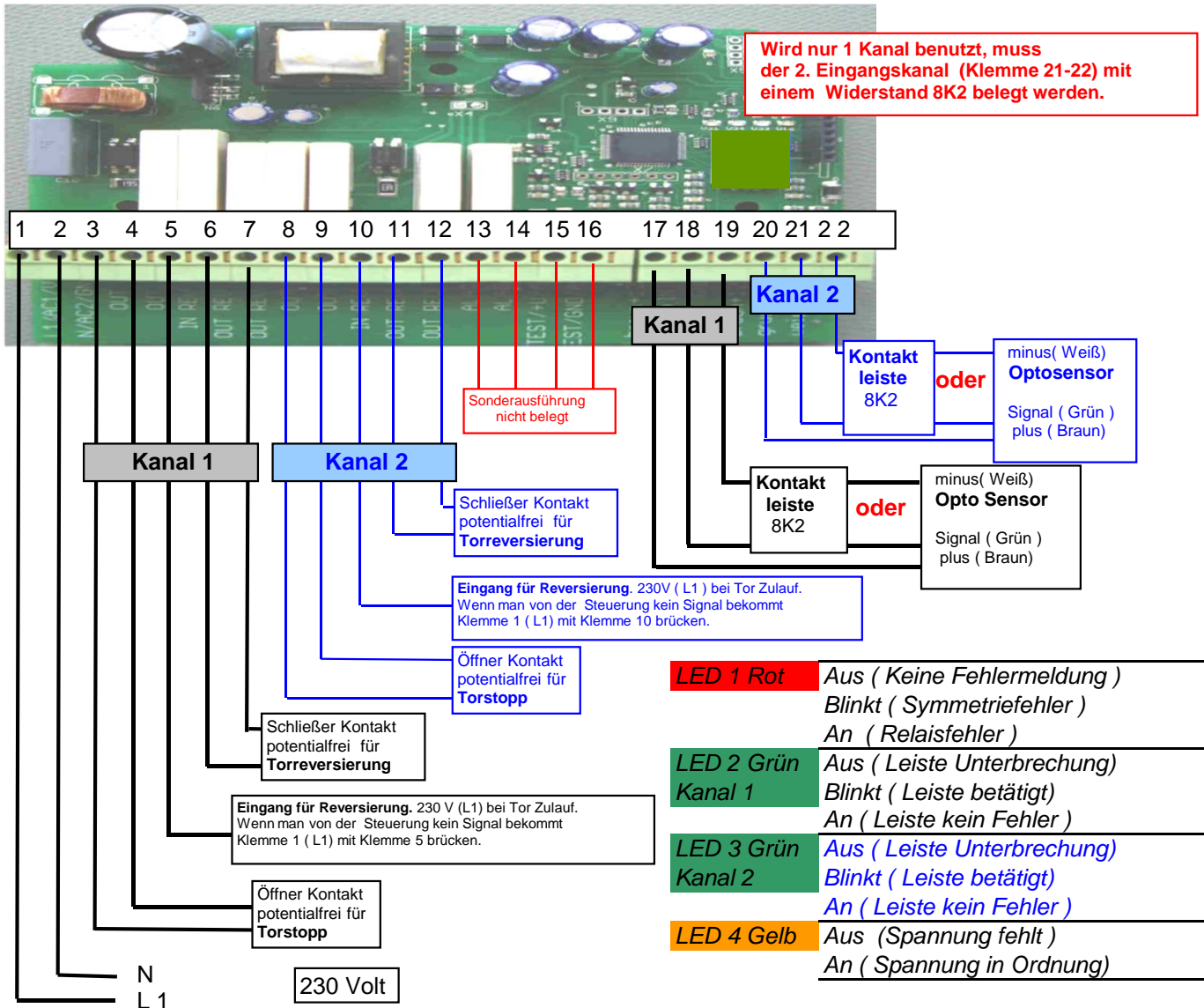
#### Technische Daten 1 Kanal

Versorgungsspannung	230 Volt
Sicherheitskategorie	Kategorie 3
Schaltspannung	230V AC / 3A 24V DC / 0,5A
Meldekontakt	230V AC / 3A 24V DC / 0,5A
Eingänge	8K2 oder Opto Sensoren
Gehäuse	IP65

### Auswerteeinheit PES-2WO 230V

#### Technische Daten 2 Kanal

Versorgungsspannung	230 Volt
Sicherheitskategorie	Kategorie 3
Schaltspannung	230V AC / 3A 24V DC / 0,5A
Meldekontakt	230V AC / 3A 24V DC / 0,5A
Eingänge	2 x 8K2 oder 2 x Opto Sensoren
Gehäuse	IP65



#### Kontakt Torstopp:

(Klemme 3 und 4 bei Kanal 1)  
 (Klemme 8 und 9 bei Kanal 2)

öffnet bei Betätigung, Kurzschluss, Unterbrechung der Kontaktleiste oder bei einem Gerätefehler

#### Kontakt Torreversierung:

(Klemme 6 und 7 bei Kanal 1)  
 (Klemme 11 und 12 bei Kanal 2)

schließt bei Betätigung der Kontaktleiste für 1 Sekunde (Impuls für Tor auf) Diese Funktion ist allerdings nur aktiv wenn der Eingang für Reversierung angesteuert wird.

#### Eingang Reversierung:

(Klemme 5 bei Kanal 1)  
 (Klemme 10 bei Kanal 2)

Entweder Daueransteuerung (Brücke zwischen Klemme 1 und 5) für Kanal 1 (Brücke zwischen Klemme 1 und 10) für Kanal 2 oder Ansteuerung der Reversierungseingänge nur bei Torzulauf mit gleichen Potential wie Klemme 1

Bei der 2 Kanal Auswertung kann der Kanal 2 für die Auswertung der Schaffseilschalter und der Schlupftüre benutzt werden. Dazu einen Widerstand von 8k2 in Reihe schalten und am Kontaktleisteneingang (Klemme 21-22) anschließen