

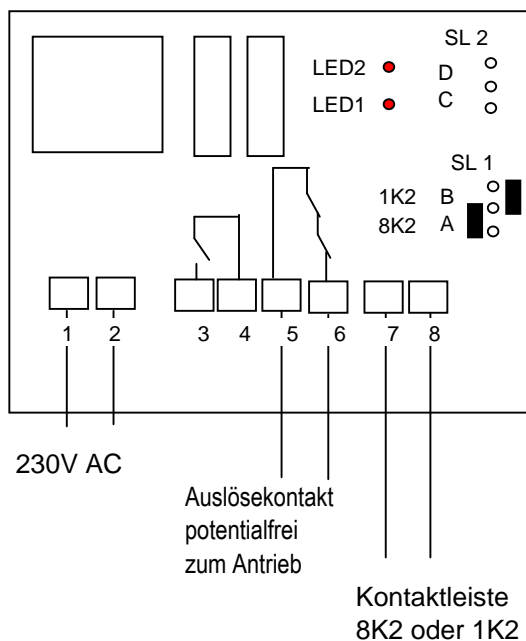
Auswerteeinheit PES-AD230



Technische Daten

Schutzkategorie:	- Einfehlersicherheit ZH1/494
Betriebsspannung:	- 230V ± 10 % 50 Hz
Stromaufnahme:	- ca. 2 VA
Ausgänge:	- Klemme 3/4 (Schließer), Klemme 5/6 (Öffner) Relais potentialfrei, 230V AC max. 4 A
Eingang:	- Sicherheitsleisten 1K2 od. 8K2 Abschlußwiderstand
Anschluß:	- Schraubklemmen, max. 4 qmm
Betriebstemperatur:	- -20°C bis +70°C bei 30 % bis 80 % rel. Luftfeuchtigkeit
Abmessung:	- 125 mm x 125 mm x 75 mm Kunststoffgehäuse, IP54

Für elektrische Sicherheitsleisten
 mit 1K2 oder 8K2 Abschlußwiderstand
 Potentialfreie Relaisausgänge
 Öffner oder Schließer max. 230V/ 4A
 Betätigung eines Sicherheitseingangs
 Testfunktion der Auswertkanäle
 Fehleranzeige über Leuchtdioden



Achtung:

Die Installation darf nur von Fachkräften ausgeführt werden.
 Bevor Sie Arbeiten ausführen überprüfen Sie ob die Anlage spannungslos geschaltet ist
 Das Produkt darf nur bestimmungsgemäß und sachgemäß verwendet werden

Für 8K2 Schaltleisten den Jumper auf **A** stecken.
 Für 1K2 Schaltleisten den Jumper auf **B** stecken.