

Auswerteeinheit für optische Sensoren

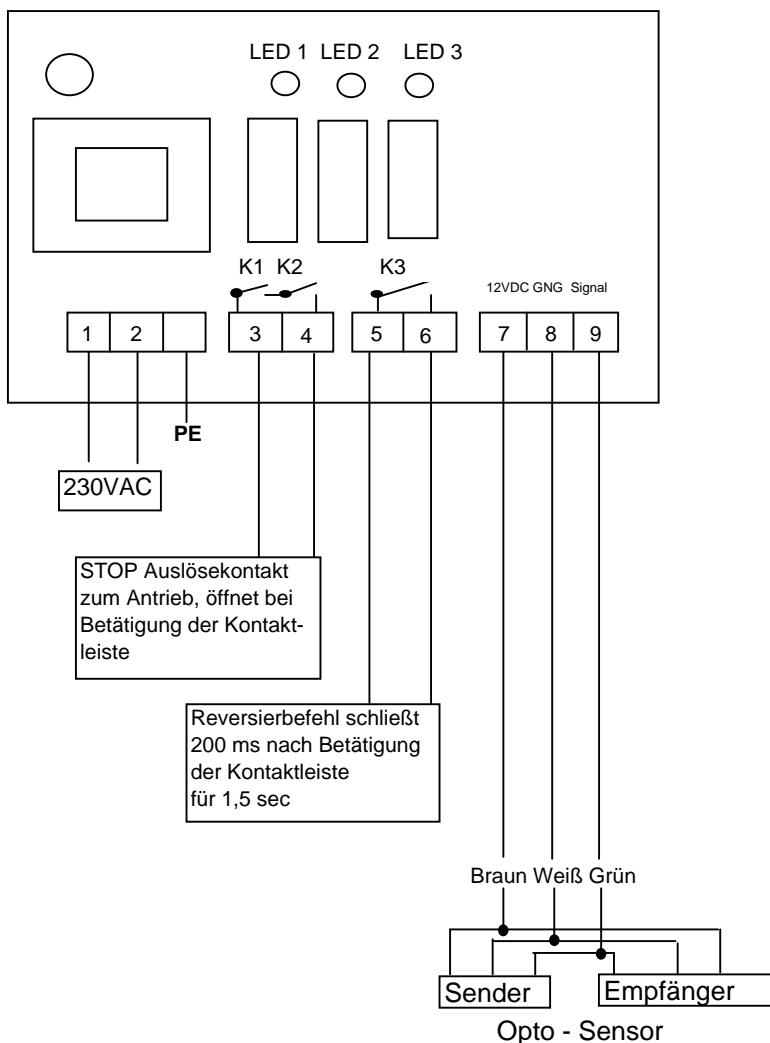
PES-OSA-230V



Technische Daten

Versorgungsspannung: 230 VAC
 Schaltspannung: 230 VAC / 50 VDC
 Schaltstrom: max 4,0 A
 Temperaturbereich: -25°C+55°C
 Sicherheitskategorie: KAT. 3 DIN EN 954-1
 Schutzart: IP 66
 Abmessung: 130mm x 95mm x 57mm

Anzeigen LED 1 grün leuchtet wenn K1 angezogen ist
 LED 2 grün leuchtet wenn K2 angezogen ist
 LED 3 gelb leuchtet wenn K3 angezogen ist



Achtung:

Die Installation darf nur von Fachkräften ausgeführt werden. Bevor Sie Arbeiten ausführen überprüfen Sie ob die Anlage spannungslos geschaltet ist. Das Produkt darf nur bestimmungsgemäß und sachgemäß verwendet werden. Der Anlagenersteller ist für die Gesamtanlage verantwortlich. Die einschlägigen Normen und Richtlinien sind einzuhalten.

Klemmenbelegung

- 1 Phase
- 2 Nulleiter
- PE Erdleiter
- 3 + 4 potentialfreier Kontakt zum Antrieb (STOP)
- 5 + 6 potentialfreier Kontakt zum Antrieb (Reversierung)
- 7 + 12VDC Anschluß Opto-Sensor (Farbe braun)
- 8 0V GND Anschluß Opto-Sensor (Farbe weis)
- 9 Signaleingang Opto-Sensor (Farbe grün)