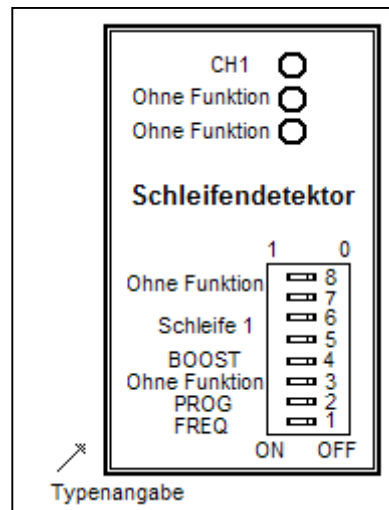


## Induktionsschleifenauswerter PES- IND1- 24V ( 1 Kanal )

Über die 8 DIP- Schalter können folgende Einstellungen vorgenommen werden

- Schalter 1** Änderung der Schleifenfrequenz um 20%.
- Schalter 2** Stellung OFF Impuls beim verlassen der Schleife (Relais 2)  
 Stellung ON Impuls beim Belegen der Schleife ( Relais 2 )
- Schalter 3** ohne Funktion
- Schalter 4** Pegelanhebung zur besseren Erkennung von LKW
- Schalter 5/6** Empfindlichkeit: Einstellungen  
 Schalter 5 ON Schalter 6 ON = Empfindlichkeit hoch  
 Schalter 5 ON Schalter 6 OFF = Empfindlichkeit mittel  
 Schalter 5 OFF Schalter 6 ON = Empfindlichkeit niedrig  
 Schalter 5 OFF Schalter 6 OFF = Kanal ausgeschaltet
- Schalter 7/8** ohne Funktion



### Relaisfunktionen

- Relais 1 - ist geschaltet solange die Schleife belegt ist.  
 Relais 2 - Impuls beim Belegen oder verlassen der Schleife je nach Programmierung (siehe Schalter 2 )

### Diagnose Funktionen

- Blinken ca. 0,5 sec. Schleife defekt oder Schleifeninduktivität ist außerhalb des zulässigen Bereiches.  
 Bei Einstellung der Empfindlicheiteinstellung von OFF auf ON wird die Schleifenfrequenz durch Blinken angezeigt.( Blinkfrequenz: Zehnerstelle 1 sec. / Einerstelle 0,5 sec )  
 Beispiel : Blinken 8 x 1 sec. = 80 KHz / 3 x 0,5 sec = 3 KHz / Gemessene Frequenz 83 KHz  
 Die Anzeige erfolgt auch, wenn der Kanal nach Einschalten der Betriebsspannung bereits eingeschaltet ist.

### Technische Daten:

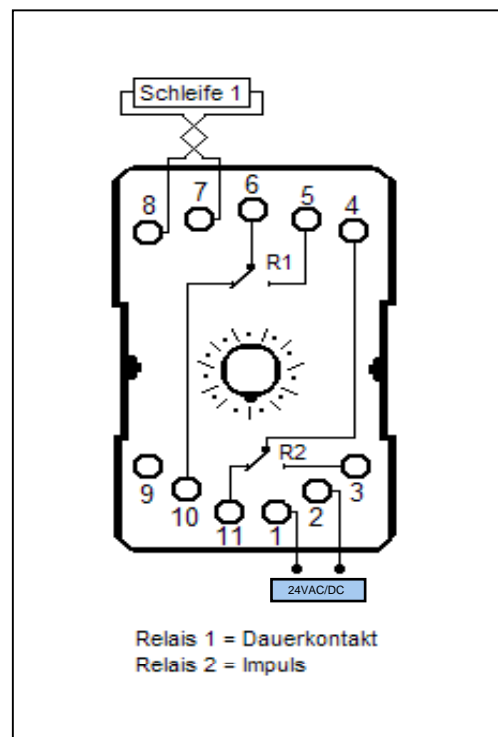
- Betriebsspannung: 24V AC / DC (-15%...+10%)
- Leistungsaufnahme: 2 VA
- Umgebungstemperatur: - 20°C.... + 60°C
- Schutzart: IP 30
- Schaltausgänge: Relaiskontakte Wechsler  
 250V AC / 6 A
- Anschluss: Stecksocket 11 polig
- Ansprechzeit: 20 mS
- Abmessungen: 35 mm x 78,5 mm x 75 mm  
 Höhe mit Stecksocket: 105 mm
- Schleifeninduktivität: 100 - 1000 µH

#### Relais 1 ( R1)

Dauerkontakt bei belegter Schleife  
 (5/6 geschlossen bei belegter Schleife )

#### Relais 2 ( R2)

Impuls beim Belegen oder verlassen der Schleife



Schleifeneinbau - siehe Rückseite

## **Schleifeneinbau**

Aus Installationsgründen werden hauptsächlich rechteckige Schleifen verlegt. Diese eignen sich besonders zur Erfassung von Personen -und Lastwagen. Andere Formen und Anwendungen auf Anfrage.

### **Generelle Montageanweisung für Schleifen.**

**Der Abstand zu anderen Schleifen oder bewegten metallischen Objekten ( z.B. Schiebetor ) muss mindestens 1 Meter betragen.**

**Der Abstand zu Betonarmierungen soll möglichst groß sein, mindestens jedoch 50 mm.**

**Innerhalb der Schleife dürfen sich keine bewegten Metallteile ( Kanaldeckel, Gitterroste u.s.w. ) befinden.**

**Die Zuleitung darf nicht parallel zu Starkstromleitungen verlegt werden**

### **Wird keine Fertigschleife verwendet, sind folgende Anweisungen zu beachten:**

Schleifenmaterial	Isolierte Kupferlitze 1,5 mm <sup>2</sup>
Schleifenumfang 3-6 m	5 Windungen
Schleifenumfang 6-10 m	4 Windungen
Schleifenumfang 10-25 m	3 Windungen
Schleifenumfang >25 m	2 Windungen
Zuleitung	Mindestens 30x pro Meter verdreht ( Einspannen in Accuschrauber ) Die Zuleitung muss bis zum Anschluss vom Schleifendetektor verdreht sein. Nicht neben Starkstromleitungen verlegen.

**Beim Vergießen mit Heiß- Bitumen muss die Schleifenleitung vor Überhitzung geschützt werden. z.B. Sandschicht über Schleifendraht**

Besonders geeignet 2 Komponenten Vergussmasse. Zu beziehen bei:  
Höhne GmbH / Mühlenstraße 76 / 25421 Pinneberg / Tel: 04101-54530 / Fax : 04101-545333  
Material PU 4009 schwarz oder grau

### **Fertigschleifen eignen sich besonders zur Verlegung unter Pflaster und in Beton.**

Wird die Fertigschleife in Beton verlegt, ist darauf zu achten dass genügend Abstand zur Armierung eingehalten wird.

Die Fertigschleife darf nicht direkt in Schotter oder Split verlegt werden, da beim verdichten spitze Steine das Kabel beschädigen können.

Geeignete Maßnahmen: Fertigschleife z.B. in Sandbett oder Styropor legen.

#### **Achtung:**

**Die Installation darf nur von Fachkräften ausgeführt werden.**

**Bevor Sie Arbeiten ausführen überprüfen Sie ob die Anlage spannungslos geschaltet ist**

**Das Produkt darf nur bestimmungsgemäß und sachgemäß verwendet werden**